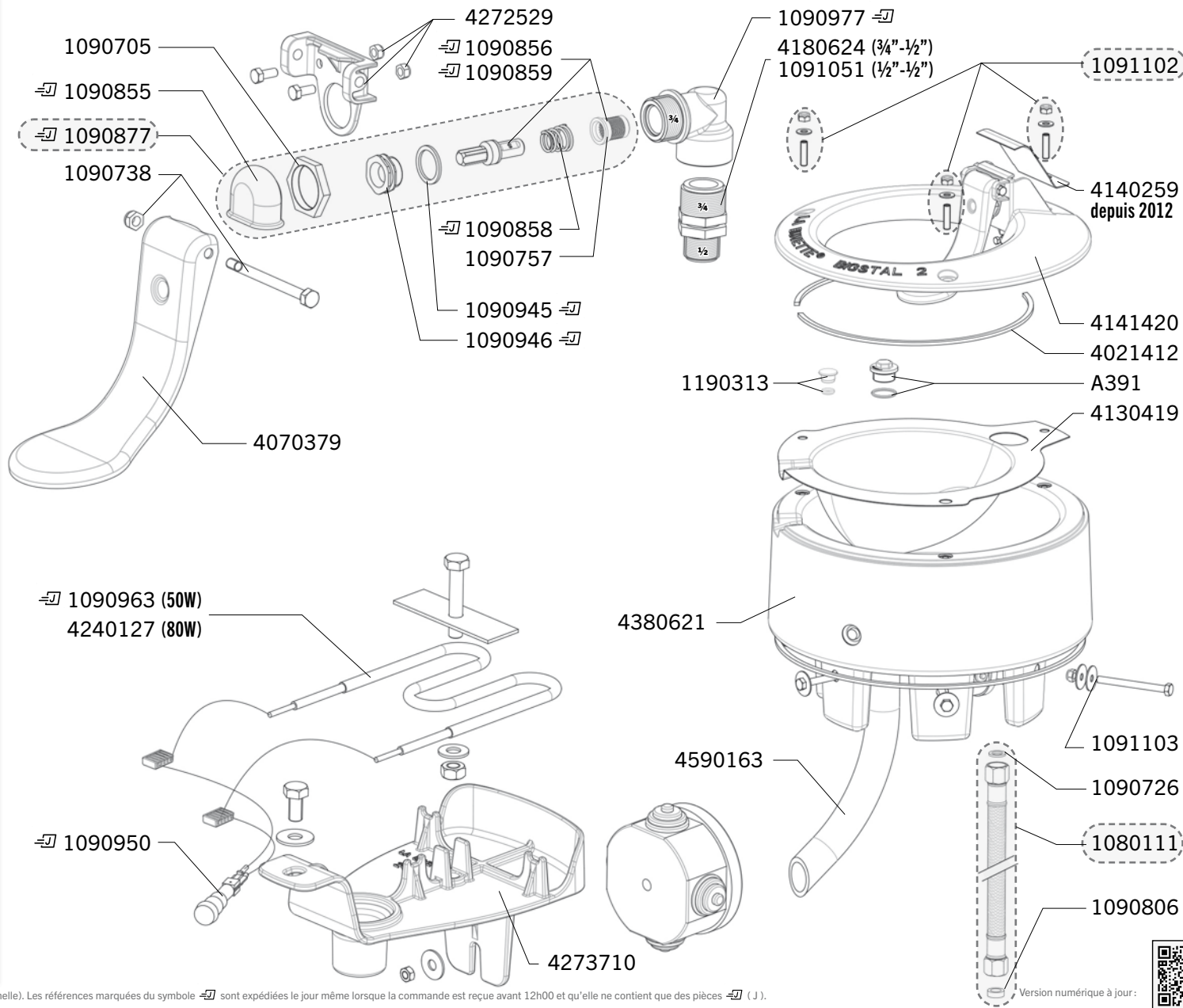


BIGSTAL 2

Réf. 1643 - 1713 - 1843

Exp	Code	Désignation
J+5	A391	BOUCHON MALE INOX 3/4"
J+5	1080111	COQUE FLEXIBLE 1/2 600+ RAC MM
J+5	1090705	SAC 10 ECR 3/4 LT F11
J+5	1090726	SAC 20 JOINTS PLATS 1/2
J+5	1090738	SAC 10 AXES INOX + ECRUS F11/FORSTAL/BIGSTAL
J+1	1090757	SAC 10 FILTRES TUBE PL F11
J+5	1090806	SAC 10 JOINTS PLATS EPAIS 1/2
J+5	1090855	COQUE 5 DEFLECTEURS F11
J+5	1090856	COQUE 5 PISTONS ROUGES F11/FORSTAL/BIGSTAL
J+5	1090858	COQUE 5 RESSORTS F11
J+5	1090859	COQUE 5 PISTONS NOIRS F11/FORSTAL/BIGSTAL
J+5	1090877	COQUE ENS. ROB. "S" F 11 PALETTE PLAST OU INOX
J+5	1090888	SACHET ACCESSOIRES BIGCHO 2 / BIGSTAL 2
J+5	1090945	COQUE 5 RONDELLES NYLON 24X18
J+5	1090946	COQUE 3 SIEGES LT ROB F11/FORS/BIGSTAL
J+5	1090950	COQUE 2 AMPOULES 24V LAKCHO
J+5	1090963	COQUE 1 RESISTANCE 24V/50W
J+5	1090977	COQUE 1 COUDE 3/4 POUR F11-FORSTAL/BIGSTAL
J+5	1091051	SAC DE 5 MAMELONS PLAST MM 1/2 1/2
J+5	1091102	SAC VISSERIE CADRE ANTILAPAGE BIGCHO&BIGSTAL 2
J+5	1091103	SAC VISSERIE FIXATION BIGSTAL/BIGCHO 2 SUR BUSE
J+1	1190313	BOUCHON DE VIDANGE PLAST (AVANT 10/2009)
J+5	4021412	JOINT MOUSSE 6X4 ADHESIF LONG 1 M
J+1	4070379	PALETTE INOX STALCHO
J+5	4130419	BOL INOX BIGSTAL 2
J+5	4140259	CAPOT ARRIERE VERSION DEPUIS 2012
J+5	4141420	CADRE ANTILAPAGE BIGSTAL 2
J+5	4180624	MAMELON REDUIT 3/4" - 1/2"
J+1	4240127	RESISTANCE 80W +FILS LAKCHO/BIGCHO 2/KITS EL
J+1	4272529	SUPPORT INOX DE PALETTE + VISSERIE
J+5	4273710	SUP.RESIST. BIGCHO2 / BIGSTAL 2
J+5	4380621	REHAUSSE PE ISOLEE BIGCHO 2 / BIGSTAL 2
J+5	4590163	TUYAU DE VIDANGE (60CM)



Délais d'expédition en jours ouvrés à compter du jour de la commande (sauf rupture de stock exceptionnelle). Les références marquées du symbole sont expédiées le jour même lorsque la commande est reçue avant 12h00 et qu'elle ne contient que des pièces (J).

