

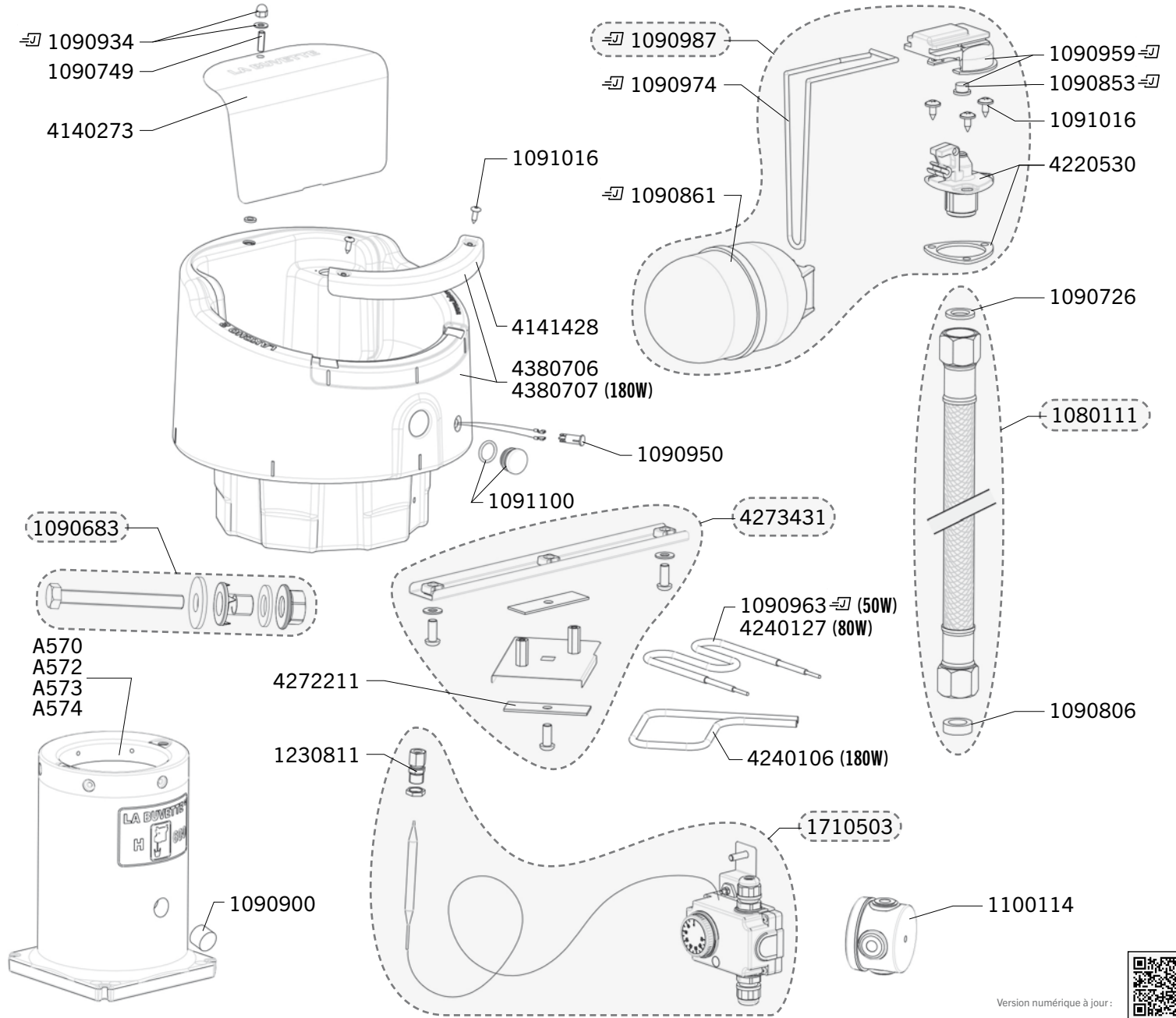
# LAKCHO 2

Réf. 1640 - 1642 - 1840 - 1730

Les vues éclatées des anciennes versions et des autres anciens modèles LA BUVETTE sont disponibles sur [www.labuvette.fr](http://www.labuvette.fr).



Exp	Code	Désignation
J+1	1080111	FLEXIBLE 1/2 600 + JOINTS
J+5	1090683	SACHET VISSERIE POUR FIXATION LAKCHO/STALCHO 2
J+5	1090726	SAC 20 JOINTS PLATS 1/2
J+5	1090749	SAC DE 5 GOUJONS FILETES LAITON
J+5	1090806	SAC 10 JOINTS PLATS EPAIS 1/2
J+5	1090853	COQUE 5 CLAPETS LAKCHO 2
J+5	1090861	COQUE 1 FLOTTEUR LAKCHO 2
J+5	1090900	SACHET NOTICE+BOUCHON BUSE
J+5	1090934	COQUE 3 ECR BORGNES LAKCHO
J+5	1090950	COQUE 2 AMPOULES/VOYANT LED 24V LAKCHO 2
J+5	1090959	COQUE 1 PORTE CLAPET LAKCHO 2
J+5	1090963	COQUE 1 RESISTANCE 24V / 50W
J+5	1090974	COQUE 2 MOYENNES EPINGLES INOX
J+5	1090987	COQUE 1 ROB LAKCHO TTES VERSIONS
J+5	1091016	SAC DE 10 VIS AUTO TAR TC 6X25 INOX
J+5	1091100	SACHET 1 BOUCHON DE VIDANGE NOIR + JOINT
J+5	1100114	BOITE DE DERIVATION ANTIGELS 24V
J+5	1230811	RACCORD CONIQUE POUR SONDE SUR LAKCHO 2 180W
J+5	1710503	ENS THERMOST CABLE LAKCHO 2 180W
J+5	4140273	CAPOT INOX DE ROBINETTERIE LAKCHO 2
J+5	4141428	PROTECTEUR INOX USURE LAKCHO 2
J+1	4220530	GICLEUR+JOINT LAKCHO 2
J+1	4240106	RESISTANCE 24V / 180W+FILS LAKCHO 2 / CALDOLAC 5
J+1	4240127	RESISTANCE 24V / 80W LAKCHO 1 ET 2
J+5	4272211	PLAQUETTE MAINTIEN RESISTANCE INOX
J+1	4273431	ENS. FIXATION RESISTANCE LAKCHO 2
J+5	4380706	BOL LAKCHO 2 AVEC + PROTECTEUR
J+5	4380707	BOL LAKCHO 2 180 W AVEC + PROTECTEUR



Délais d'expédition en jours ouvrés à compter du jour de la commande (sauf rupture de stock exceptionnelle). Les références marquées du symbole (J) sont expédiées le jour même lorsque la commande est reçue avant 12h00 et qu'elle ne contient que des pièces (J).

